

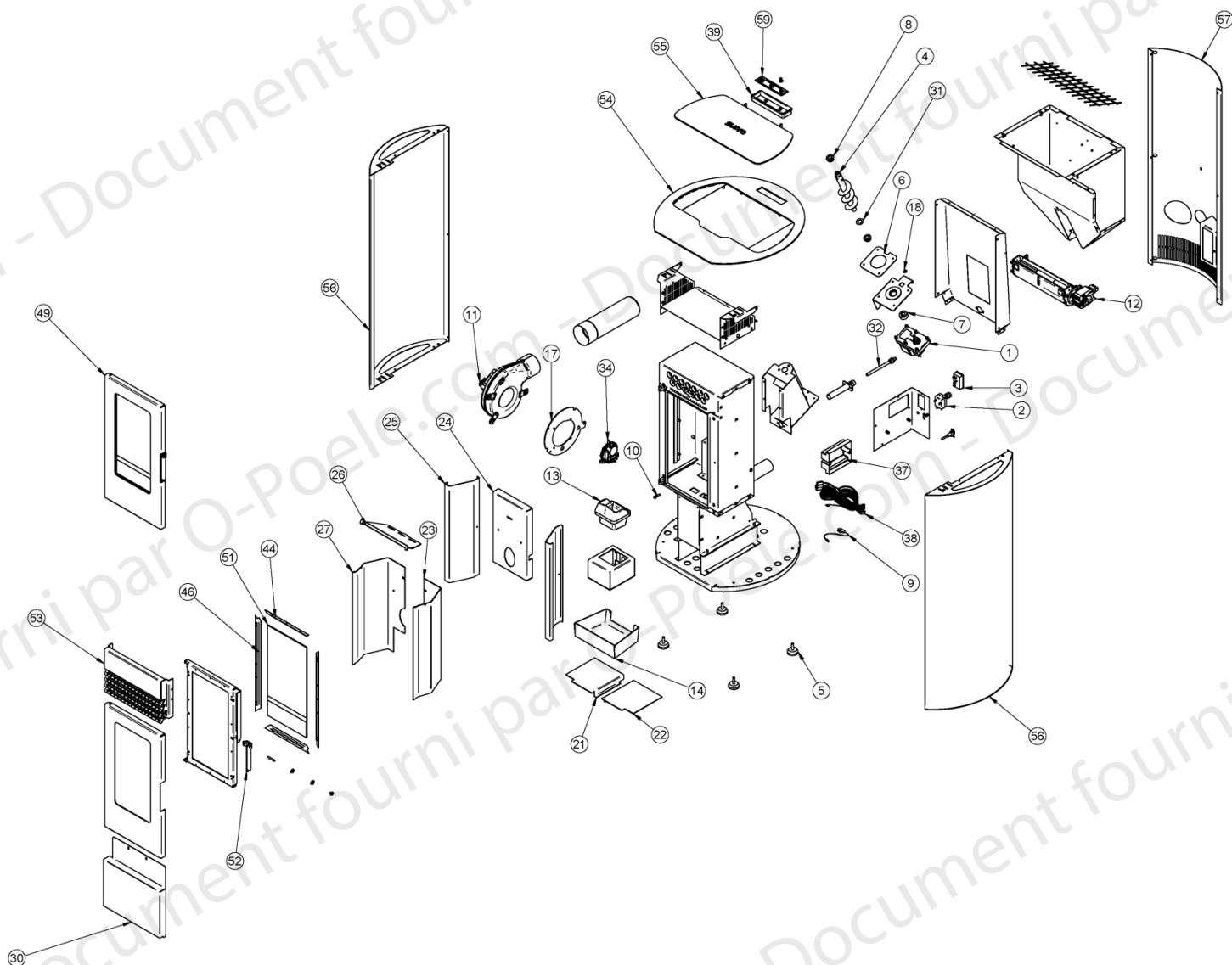
SUPRA

DESIGNATION : AVA

DATE EDITION : 06/2019

TYPE : POELE A GRANULES

N° VUE ECLATEE : 43537
REVISION : B



N°	REF	DESIGNATION	Qté
1	43432	MOTOREDUCTEUR	1
2	43433	THERMOSTAT DE SECURITE	1
3	43434	MODULE D'ALIMENTATION	1
4	43435	VIS SANS FIN	1
5	43437	PIED REGLABLE	4
6	43438	JOINT VIS SANS FIN Ep 1,5	1
7	43439	FIXATION VIS SANS FIN D16	1
8	43440	PALIER BRONZE D16	2
9	43441	SONDE DE TEMPERATURE AMBIANTE	1
10	43442	AXE DE FERMETURE PORTE	1
11	43443	EXTRACTEUR DE FUMÉES	1
12	43445	VENTILATEUR DE CONVECTION	1
13	43447	BRULEUR	1
14	43448	CENDRIER	1
17	43454	JOINT EXTRACTEUR	1
18	43455	BUTÉE D12	1
21	43456	SOLE GAUCHE	1
22	43457	SOLE DROITE	1
23	43458	PAREMENT DROIT	1
24	43459	PAREMENT ARRIERE	1
25	43462	CANAL D'AIR	2
26	43463	DEFLECTEUR	1
27	43464	PAREMENT GAUCHE	1
30	43803	PANNEAU BAS	1
31	43465	RONDELLE VIS SANS FIN	1
32	43466	BOUGIE D'ALLUMAGE	1
34	43470	PRESSOSTAT	1
37	42598	CARTE MERE N100	1
38	43471	FAISCEAU ELECTRIQUE	1
39	43472	SUPPORT AFFICHEUR	1
44	43475	FIXE VITRE HORIZONTAL	1
46	43477	FIXE VITRE VERTICAL	1
49	43494	PORTE MONTEE	1
51	43479	VITRE	1
52	44817	POIGNEE PORTE	1
53	43499	GRILLE FRONTALE	1
54	43501	DESSUS	1
55	43481	TRAPPE	1
56	43511	HABILLAGE BLANC	2
56	43512	HABILLAGE NOIR	2
57	43487	HABILLAGE ARRIERE BLANC	1
57	43489	HABILLAGE ARRIERE NOIR	1
59	42693	AFFICHEUR A BOUTON	1
	29230	JOINT DE PORTE D12	1,5 m
	04093	JOINT DE VITRE	1,5 m
	44671	SONDE DE TEMPERATURE DE FUMÉE	1